

Instrukcja montażu modułu akumulatora ION BREEZE 4850 w systemie Breeze Vertical



Wprowadzenie

Moduł akumulatora ION BREEZE 4850 jest częścią systemu magazynowania energii, który może być wykorzystywany w domowych oraz przemysłowych instalacjach fotowoltaicznych. Instrukcja ta przeprowadzi Cię krok po kroku przez proces montażu modułów w systemie Breeze Vertical, zapewniając prawidłowe działanie i bezpieczeństwo użytkowania.

Prawidłowy montaż i konfiguracja są kluczowe dla bezpiecznej pracy systemu, dlatego należy postępować zgodnie z poniższymi instrukcjami oraz zaleceniami producenta.

Środki ostrożności

1. Wyłącz zasilanie:

- Przed przystąpieniem do montażu upewnij się, że wszystkie urządzenia są wyłączone i odłączone od zasilania.

2. Ochrona osobista:

- Zakładaj rękawice ochronne oraz okulary ochronne podczas pracy z modułami akumulatora, aby chronić się przed przypadkowymi urazami lub kontaktami z elementami elektrycznymi.

3. Zachowaj ostrożność przy podłączaniu przewodów:

- Unikaj dotykania odsłoniętych przewodów oraz złączy, aby uniknąć zwarć i potencjalnych obrażeń.

4. Bezpieczne przenoszenie akumulatorów:

- Moduły akumulatora są ciężkie. Używaj odpowiednich technik podnoszenia i transportu, aby uniknąć obrażeń pleców. W razie potrzeby korzystaj z pomocy dodatkowych osób.

5. Zabezpiecz przewody:

- Upewnij się, że wszystkie przewody są dobrze zamocowane i nie mogą zostać przypadkowo rozłączone lub uszkodzone.

6. Warunki pracy:

- Upewnij się, że akumulator pracuje w odpowiednich warunkach środowiskowych (od +5°C do +55°C) oraz w miejscu z odpowiednią wentylacją.

Krok 1: Przygotowanie do montażu

1. Rozpakowanie modułów:

- Ostrożnie rozpakuj moduły ION BREEZE 4850.
- Zweryfikuj stan każdego modułu, upewniając się, że nie ma uszkodzeń mechanicznych.

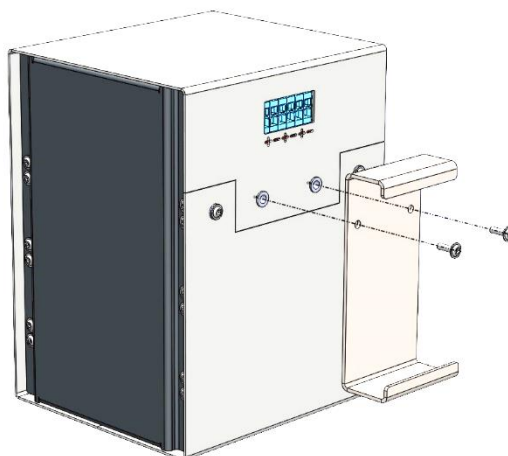
2. Wyłączenie modułów:

- Połącz się z każdym modułem za pomocą aplikacji Breeze BMS.
- Wyłącz moduły, aby zapewnić bezpieczny montaż.

Krok 2: Demontaż uchwyty montażowego

1. Demontaż uchwyty:

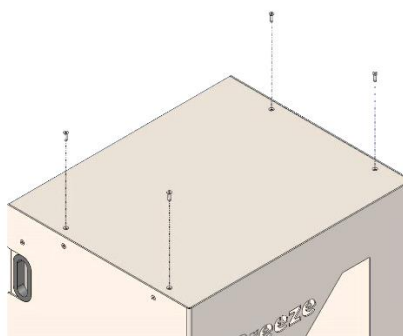
- Odkręć i usuń uchwyt montażowy, który nie będzie używany w systemie Breeze Vertical.



Krok 3: Montaż mechaniczny akumulatorów

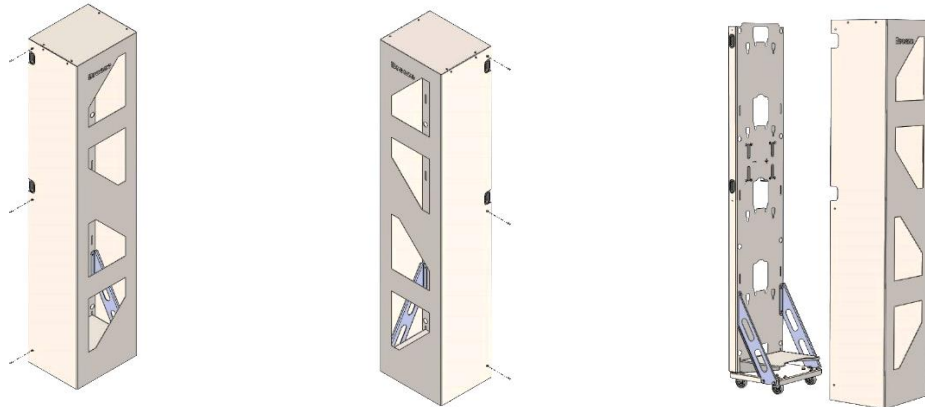
1. Odkręcanie obudowy:

- Usuń górną obudowę modułu, odkręcając śruby.



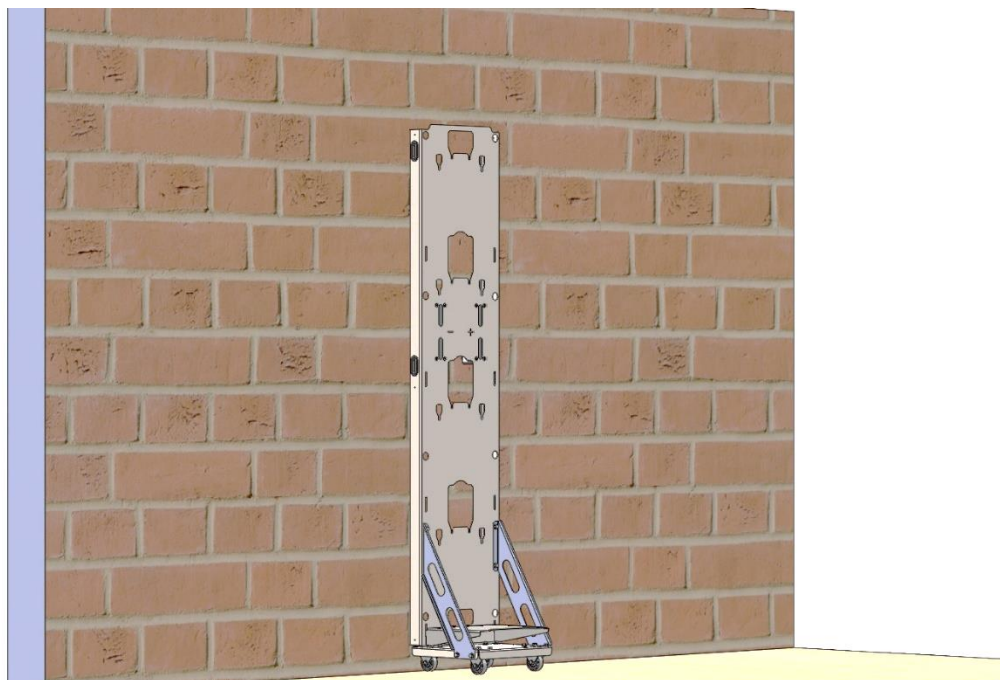
Breeze

- Odkręć śruby i usuń przednią pokrywę Verticala.



2. Przygotowanie szafki:

- Przesuń szafkę montażową w pobliże miejsca instalacji, ale jeszcze jej nie mocuj do ściany .

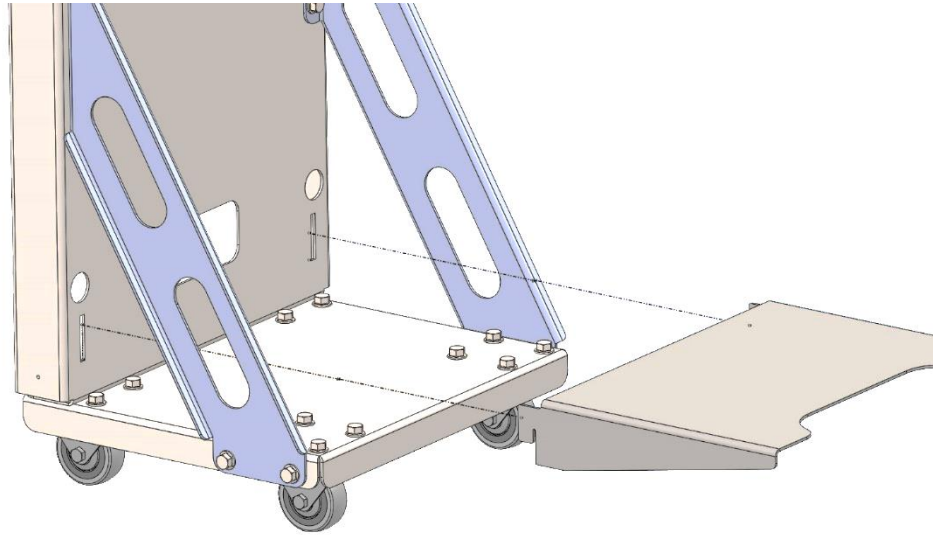


Breeze Energies Sp. z o. o.
Wielkanocna 6/39, 19-300 Ełk
NIP: 8481873644

Tel: (+48) 726-322-572
Mail: office@breeze-energies.com
Adres fabryki:
Kolejowa 44, 05-092, Łomianki

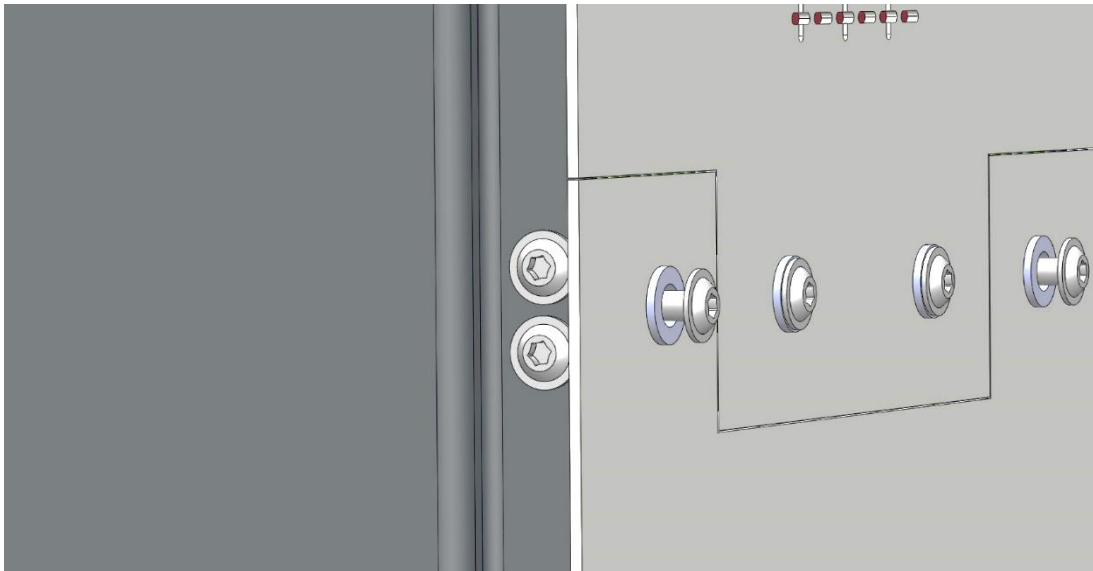
Breeze

- Zainstaluj półkę pomocniczą w miejscu instalacji kolejnego akumulatora.



3. Przygotowanie śrub do zawieszenia akumulatorów:

- Częściowo odkręć śruby montażowe w systemie Breeze Vertical, aby umożliwić zawieszenie na nich akumulatorów.

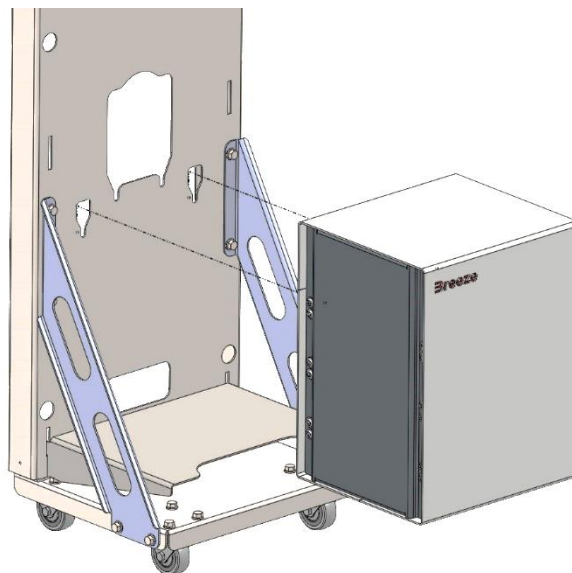
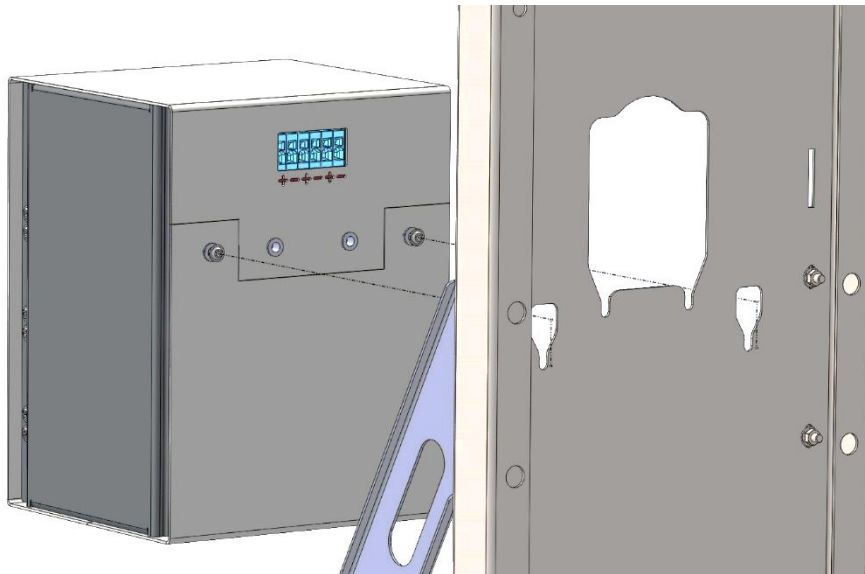


Breeze Energies Sp. z o. o.
Wielkanocna 6/39, 19-300 Ełk
NIP: 8481873644

Tel: (+48) 726-322-572
Mail: office@breeze-energies.com
Adres fabryki:
Kolejowa 44, 05-092, Łomianki

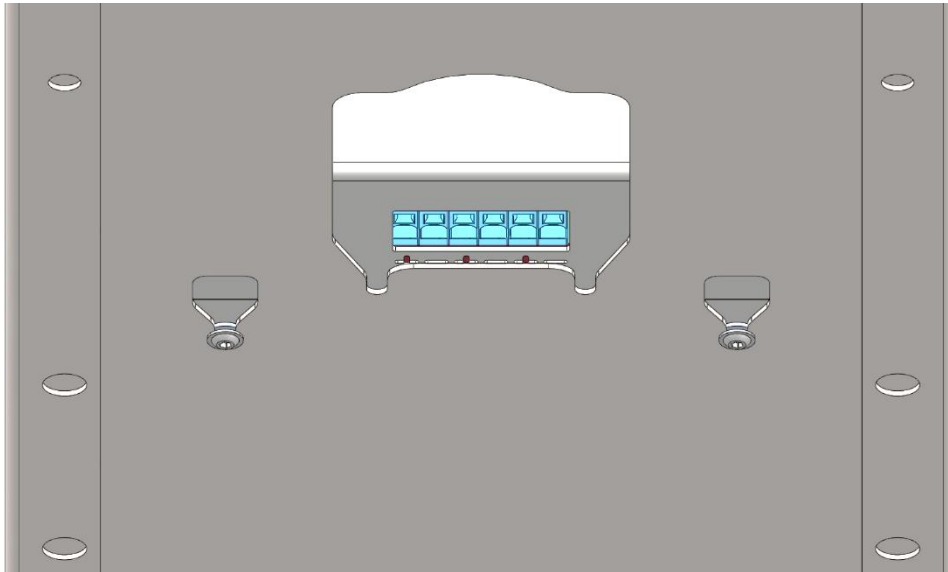
4. Zawieszenie akumulatorów:

- Zawieś moduły akumulatorów na wcześniej częściowo odkręconych śrubach. W przypadku problemów z zawieszeniem skorzystaj z półki pomocniczej, na której możesz odstawić akumulator.



Breeze

- Po zawieszeniu, dokręć śruby, aby akumulatory były pewnie i stabilnie zamocowane.



- Zawieś wszystkie akumulatory w systemie Breeze Vertical powtarzając operacje w punkcie 4.

Krok 4: Podłączenie elektryczne

1. Podłączenie przewodów:

- Podłącz przewody do zacisków akumulatora, upewniając się, że polaryzacja jest poprawna (czerwony: +, czarny: -).
- Drugie końce przewodów podłącz do szyn zbiorczych zamontowanych na tylnej części systemu Breeze Vertical. Końce przewodów czerwonych do szyny oznaczonej znakiem (+), a końce przewodów czarnych do szyny oznaczonej znakiem (-).
- Sprawdź, czy wszystkie przewody są dobrze zamocowane i bezpieczne.

2. Podłączenie szyny zbiorczej do falownika:

- Podłącz szynę zbiorczą do falownika zgodnie z zaleceniami producenta, upewniając się, że wszystkie połączenia są bezpieczne.

Krok 5: Aktywacja modułów i konfiguracja falownika

Breeze Energies Sp. z o. o.
Wielkanocna 6/39, 19-300 Ełk
NIP: 8481873644

Tel: (+48) 726-322-572
Mail: office@breeze-energies.com
Adres fabryki:
Kolejowa 44, 05-092, Łomianki

Breeze

1. Aktywacja modułów:

- Za pomocą aplikacji Breeze BMS aktywuj każdy moduł ION BREEZE.

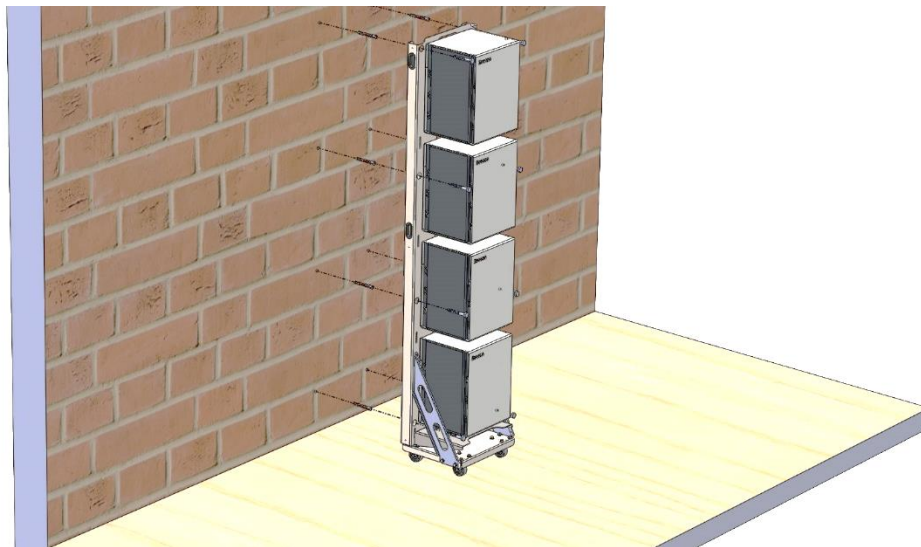
2. Konfiguracja falownika:

- Skonfiguruj parametry falownika zgodnie z jego instrukcją obsługi, upewniając się, że parametry magazynu energii są zgodne z wymaganiami systemu Breeze Vertical.

Krok 6: Mocowanie szafki do ściany

1. Mocowanie szafki:

- Po zawieszeniu i podłączeniu akumulatorów oraz konfiguracji falownika, przesuń szafkę do ściany i przymocuj ją za pomocą kołków rozporowych.



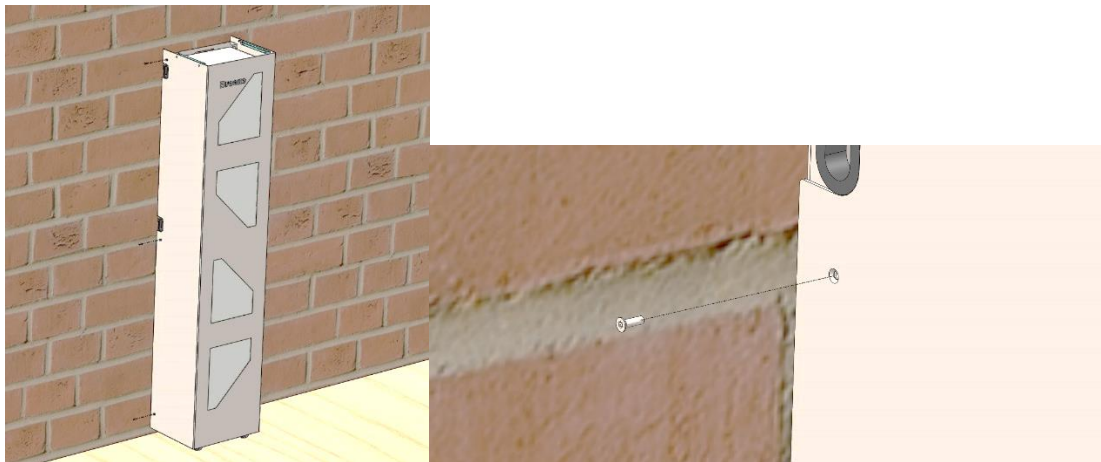
Breeze Energies Sp. z o. o.
Wielkanocna 6/39, 19-300 Ełk
NIP: 8481873644

Tel: (+48) 726-322-572
Mail: office@breeze-energies.com
Adres fabryki:
Kolejowa 44, 05-092, Łomianki

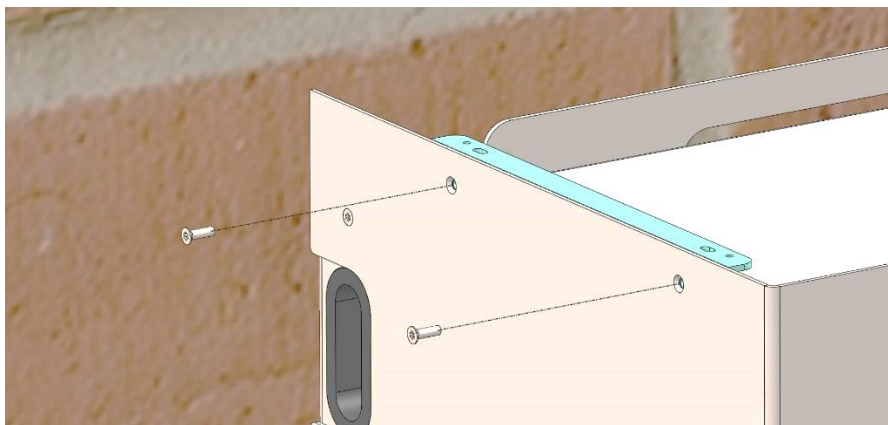
Krok 7: Montaż obudowy

1. Zamocowanie obudowy:

- Po zakończeniu montażu elektrycznego oraz mocowania szafki, przykręć obudowę na górze.

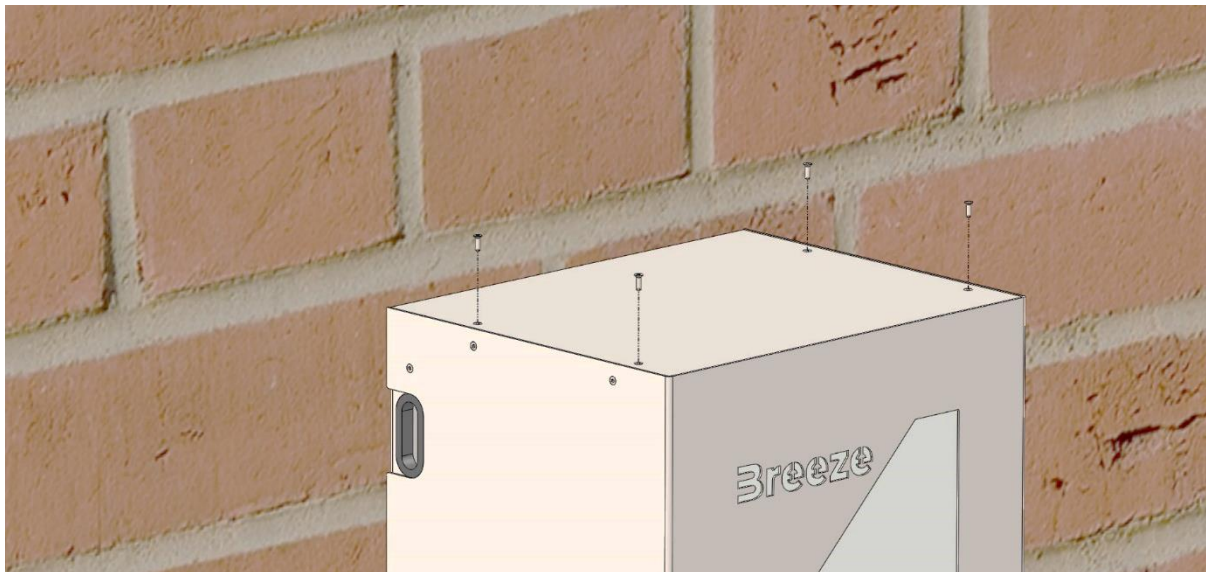


- Przykręć wspornik obudowy w górnej części.



Breeze

- Przykręć wspornik obudowy w górnej części.



MONTAŻ ZAKOŃCZONY

Gratulacje! Udało Ci się prawidłowo zamontować moduły **ION BREEZE 4850** w systemie **Breeze Vertical**. Pamiętaj, aby regularnie monitorować działanie systemu za pomocą aplikacji **Breeze BMS** i utrzymywać go w optymalnych warunkach pracy. Prawidłowy montaż i konfiguracja zapewnią wydajne i bezpieczne działanie całego systemu magazynowania energii.

Jeśli napotkasz jakiegokolwiek problemy lub będziesz potrzebować wsparcia technicznego, nie wahaj się skontaktować z naszym zespołem serwisowym. Życzymy Ci wielu lat niezawodnej pracy systemu i dziękujemy za zaufanie do naszych produktów!

Breeze Energies Sp. z o. o.
Wielkanocna 6/39, 19-300 Ełk
NIP: 8481873644

Tel: (+48) 726-322-572
Mail: office@breeze-energies.com
Adres fabryki:
Kolejowa 44, 05-092, Łomianki